

Wartungsfreies Absperrventil mit Faltenbalgabdichtung - metallisch dichtend

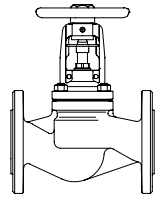
ARI-FABA®-Plus -

Durchgang mit Flanschen

- DIN DVGW-Prüfzeichen (EN-JS1049)
- EN ISO 15848-1 / TA - Luft
TÜV-Prüf-Nr. TA 07 2016 C04
- TRB 801 Anhang II Nr. 45 (außer EN-JL1040)

Grauguss
Sphäroguss
Stahlguss
Schmiedestahl
Edelstahl

Fig. 046



Seite 2-4

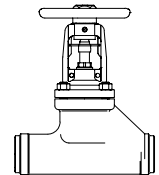
ARI-FABA®-Plus -

Durchgang mit Schweißenden

- EN ISO 15848-1 / TA - Luft
TÜV-Prüf-Nr. TA 07 2016 C04
- TRB 801 Anhang II Nr. 45

Schmiedestahl

Fig. 040



Seite 5

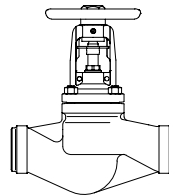
ARI-FABA®-Plus -

Durchgang mit Schweißenden

- EN ISO 15848-1 / TA - Luft
TÜV-Prüf-Nr. TA 07 2016 C04
- TRB 801 Anhang II Nr. 45

Stahlguss

Fig. 040



Seite 6

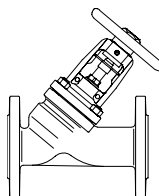
ARI-FABA®-Plus -

Schrägsitz mit Flanschen

- EN ISO 15848-1 / TA - Luft
TÜV-Prüf-Nr. TA 07 2016 C04
- TRB 801 Anhang II Nr. 45

Edelstahl

Fig. 069



Seite 7

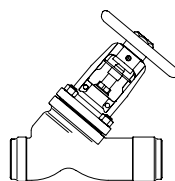
ARI-FABA®-Plus -

Schrägsitz mit Schweißenden

- EN ISO 15848-1 / TA - Luft
TÜV-Prüf-Nr. TA 07 2016 C04
- TRB 801 Anhang II Nr. 45

Stahlguss
Edelstahl

Fig. 066



Seite 8+9

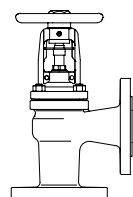
ARI-FABA®-Plus -

Eckform mit Flanschen

- EN ISO 15848-1 / TA - Luft
TÜV-Prüf-Nr. TA 07 2016 C04
- TRB 801 Anhang II Nr. 45 (außer EN-JL1040)

Grauguss
Sphäroguss
Stahlguss

Fig. 047



Seite 10

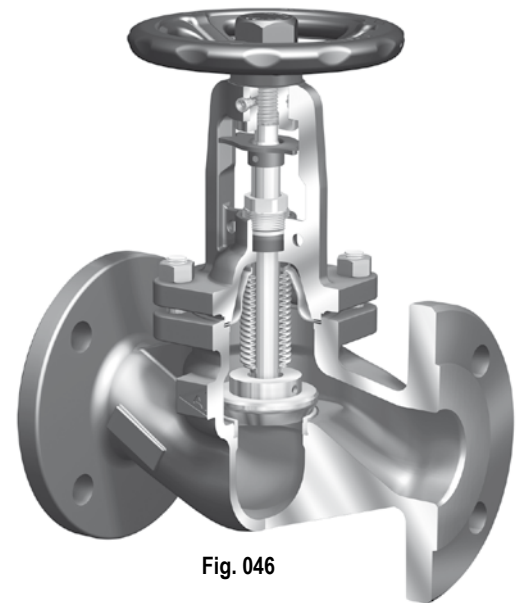
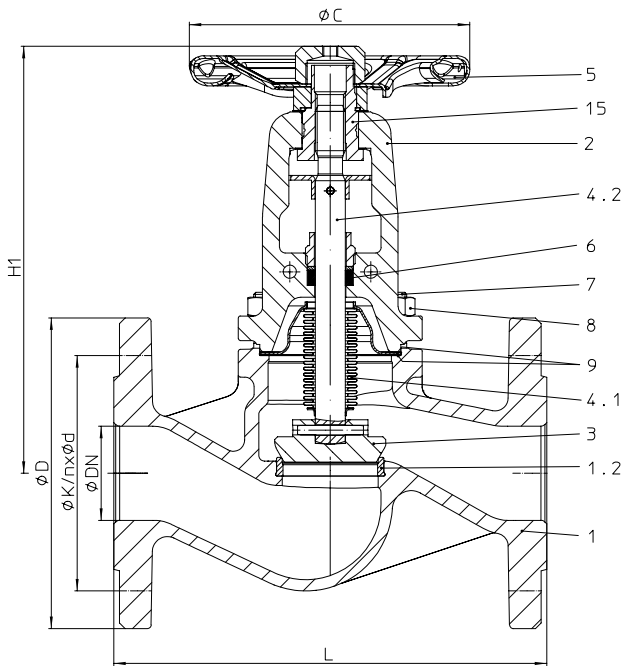


Fig. 046

ANSI-Ausführungen
siehe Datenblatt
„ARI-FABA®-Plus/-Supra ANSI“

Merkmale:

- Doppelwandiger Faltenbalg
- Kantensitz-Kegel
- Feingewinde-Spindel
- Flacher Trichterschmiernippel
- Versenkte Feststellvorrichtung
- Graugussventile mit Sphäroguss-Bügeldeckel
- Wärmeableitender Bügeldeckel
- Bügeldeckel für Anbauteile optimiert
- Sicherheitsstopfbuchse
- Anzeigevorrichtung serienmäßig
- Nichtsteigendes Handrad
- Lösbare Verdrehsicherung für alle Nennweiten
- Außenliegendes Spindelgewinde
- Spindel mit geroltem Gewinde

Absperrventil in Durchgangsform mit Flanschen und Faltenbalgabdichtung (Grauguss, Sphäroguss, Stahlguss)


Figur-Nr.	Nenndruck	Werkstoff	Nennweite
12.046	PN16	EN-JL1040	DN15-300
22.046	PN16	EN-JS1049	DN15-350
	Prüfung: • DIN DVGW-Reg. NG-4313AO 0772		
23.046	PN25	EN-JS1049	DN15-150
34.046	PN25	1.0619+N	DN200-400
35.046	PN40	1.0619+N	DN15-250

Prüfung: • EN ISO 15848-1 / TA - Luft TÜV-Prüf-Nr. TA 07 2016 C04

Berücksichtigte Normen: • EN 13709 (1.0619+N)
• EN 13789 (EN-JL1040, EN-JS1049)

Kegelausführung: • Kegel mit Kantensitz standard

Bei hohen Differenzdrücken Entlastungskegel erforderlich! (siehe Seite 12)

Teilleiste				Fig. 12.046	Fig. 22. / 23.046	Fig. 34. / 35.046
Pos.	Ers.	Bezeichnung				
1		Gehäuse	EN-JL1040, EN-GJL-250	EN-JS1049, EN-GJS-400-18U-LT	GP240GH+N, 1.0619+N	
1.2		Sitzring	X20Cr13+QT, 1.4021+QT		≤DN50: X20Cr13+QT, 1.4021+QT / ≥DN65: G19 9 NbSi, 1.4551	
2		Bügeldeckel	EN-JS1049, EN-GJS-400-18U-LT		GP240GH+N, 1.0619+N	
3	x	Kegel	≤ DN200: X20Cr13+QT, 1.4021+QT (gehärtet) / ≥ DN250: P265GH, 1.0425 / Stellite 21			
4		Spindeleinheit	--			
4.1	x	Faltenbalg	X6CrNiMoTi17 12 2, 1.4571			
4.2		Spindel	X20Cr13+QT, 1.4021+QT			
5		Handrad	≤DN125: St (Kataphorese-Beschichtung) / ≥DN150: EN-JL1040, EN-GJL-250 (Epoxid-Beschichtung)			
6	x	Packungsring	Reingraphit			
7		Sechskantschraube	5.6	--		
7		Stiftschraube	--	25CrMo4, 1.7218		
8		Sechskantmutter	--	C35E, 1.1181		
9	x	Flachdichtung	Reingraphit (mit CrNi-Stahlfolieneinlage)			
15	x	Gewindebuchse	11SMn30+C, 1.0715+C			
L Ersatzteile						

DN	15	20	25	32	40	50	65	80	100	125	150	200	250	300	350	400
----	----	----	----	----	----	----	----	----	-----	-----	-----	-----	-----	-----	-----	-----

Baulänge FTF Grundreihe 1 nach DIN EN 558																	
L	(mm)	130	150	160	180	200	230	290	310	350	400	480	600	730	850	980	1100

Abmessungen		Standard-Flanschmaße siehe Seite 14																
H1	(mm)	205	205	210	210	225	230	245	265	365	395	430	550	720	775	975	1015	
ØC	PN16	(mm)	125	125	125	125	150	150	175	175	225	300	400	520	520	520	640	640
	PN25	(mm)	125	125	125	125	150	150	175	175	300	300	400	520	520	520	640	640
	PN40	(mm)	125	125	125	125	150	150	175	225	300	300	400	520	520	--	--	--
Hub	(mm)	6	6	8	8	13	13	16	20	25	32	40	50	70	80	90	100	
Kvs-Wert	(m³/h)	5,3	7,2	12	16	28,5	43	75	105	170	270	405	675	1090	1460	2010	2640	
Zeta-Wert	--	2,9	4,9	4,3	6,5	5	5,4	5,1	5,9	5,5	5,3	4,9	5,6	5,2	6,1	5,9	5,9	
Zeta-Wert ... mit Toleranzbereich aus der Kv-Wert-Berechnung nach VDI/VDE 2173																		

Gewichte																	
12. / 22. / 23.046	(kg)	3,7	4,5	5,6	6,9	8,9	11	15,3	21,1	32,4	51,6	74	147	247	404	524	--
34.046	(kg)	--	--	--	--	--	--	--	--	--	--	--	168	268	395	629	865
35.046	(kg)	4,1	5,1	6,2	7,3	10,6	12,6	19,1	26,1	35	60,3	88	160	310	--	--	--

Angaben / Einschränkungen der Regelwerke sind zu beachten!

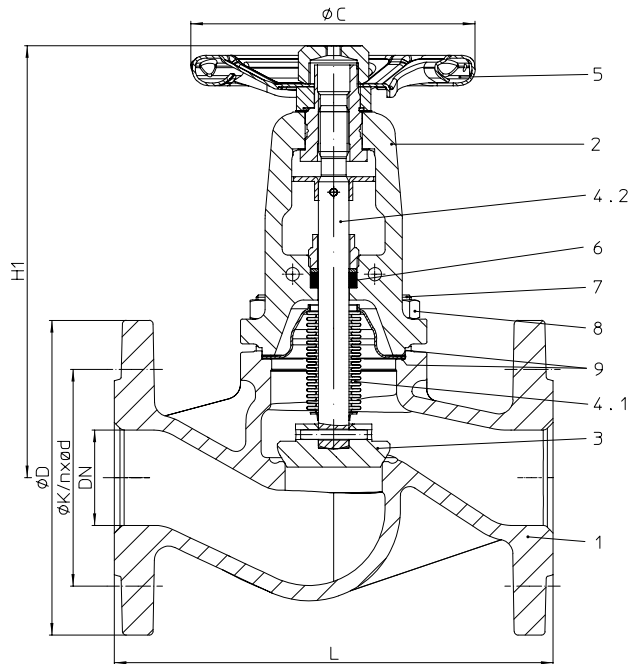
Betriebsanleitungen stehen zum Download unter www.ari-armaturen.com bereit.

ARI-Armaturen aus EN-JL1040 sind für den Einsatz in Anlagen nach TRD 110 nicht freigegeben.

Die Zulassung zur Herstellung gemäß TRB 801 Nr. 45 ist vorhanden. (EN-JL1040 ist nach TRB 801 Nr. 45 nicht zugelassen.)

Das Einsatzgebiet der Armatur unterliegt der Verantwortung des Anlagenplaners bzw. -betreibers.

Beständigkeit und Eignung sind zu prüfen und beim Hersteller anzufragen (siehe Produktübersicht und Beständigkeitsliste).

Absperrventil in Durchgangsform mit Flanschen und Faltenbalgabdichtung (Edelstahl)


Figur-Nr.	Nenndruck	Werkstoff	Nennweite
52.046	PN16	1.4408	DN15-250
62.046	PN16	1.4408 Gehäuse / 1.0619+N Deckel	DN15-250
54.046	PN25	1.4408	DN200-250
64.046	PN25	1.4408 Gehäuse / 1.0619+N Deckel	DN200-250
55.046	PN40	1.4408	DN15-150
65.046	PN40	1.4408 Gehäuse / 1.0619+N Deckel	DN15-150

Prüfung: • EN ISO 15848-1 / TA - Luft TÜV-Prüf-Nr. TA 07 2016 C04

Berücksichtigte Normen: • EN 13709 (1.0619+N, 1.4408)

Kegelausführung: • Kegel mit Kantensitz standard

Bei hohen Differenzdrücken Entlastungskegel erforderlich! (siehe Seite 12)

Teilleiste				
Pos.	Ers.	Bezeichnung	Fig. 52. / 54. / 55.046	Fig. 62. / 64. / 65.046
1		Gehäuse	GX5CrNiMo19-11-2, 1.4408	
2		Bügeldeckel	GX5CrNiMo19-11-2, 1.4408	GP240GH+N, 1.0619+N
3	x	Kegel	X6CrNiMoTi17 12 2, 1.4571	
4		Spindeleinheit	--	
4.1	x	Faltenbalg	X6CrNiMoTi17 12 2, 1.4571	
4.2		Spindel	X6CrNiMoTi17 12 2, 1.4571	
5	x	Handrad	≤DN125: St (Kataphorese-Beschichtung) / ≥DN150: EN-JL1040, EN-GJL-250 (Epoxid-Beschichtung)	
6		Packungsring	Reingraphit	
7		Sechskantschraube	--	--
7		Stiftschraube	A4-70	25CrMo4, 1.7218
8		Sechskantmutter	A4	C35E, 1.1181
9	x	Flachdichtung	Reingraphit (mit CrNi-Stahlfolieneinlage)	
L Ersatzteile				

DN	15	20	25	32	40	50	65	80	100	125	150	200	250
----	----	----	----	----	----	----	----	----	-----	-----	-----	-----	-----

Baulänge FTF Grundreihe 1 nach DIN EN 558														
L	(mm)	130	150	160	180	200	230	290	310	350	400	480	600	730

Abmessungen		Standard-Flanschmaße siehe Seite 14												
H1	(mm)	200	200	210	210	225	230	245	265	365	395	430	550	720
ØC	PN16 (mm)	125	125	125	125	150	150	175	175	225	300	400	520	520
	PN25 (mm)	125	125	125	125	150	150	175	175	300	300	400	520	520
	PN40 (mm)	125	125	125	125	150	150	175	225	300	300	400	520	520
Hub	(mm)	6	6	8	8	13	13	16	20	25	32	40	50	70
Kvs-Wert	(m³/h)	5,3	7,2	12	16	28,5	43	75	105	170	270	405	675	1090
Zeta-Wert	--	2,9	4,9	4,3	6,5	5	5,4	5,1	5,9	5,5	5,3	4,9	5,6	5,2
Zeta-Wert ... mit Toleranzbereich aus der Kv-Wert-Berechnung nach VDI/VDE 2173														

Gewichte														
52. / 54. / 62. / 55. / 64. / 65.046	(kg)	4,3	4,8	6,3	7,3	10,3	12,6	19	25	33	53	71	187	272

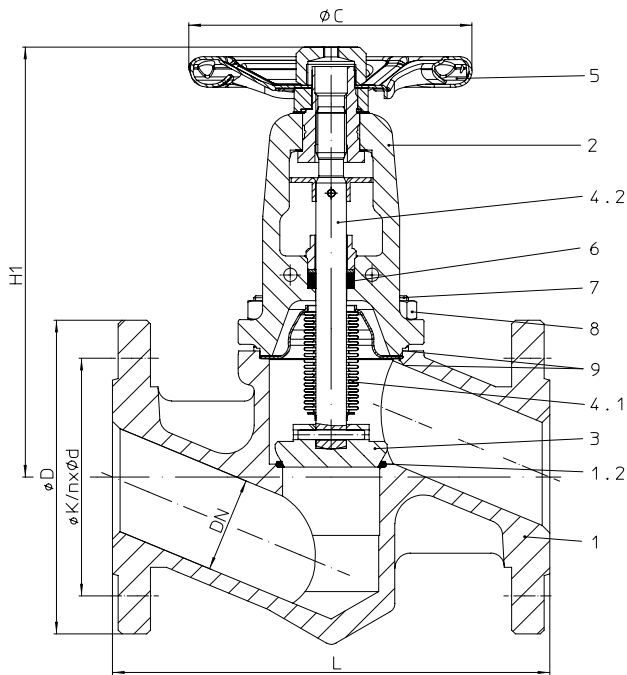
Angaben / Einschränkungen der Regelwerke sind zu beachten!

Betriebsanleitungen stehen zum Download unter www.ari-armaturen.com bereit.

Die Zulassung zur Herstellung gemäß TRB 801 Nr. 45 ist vorhanden.

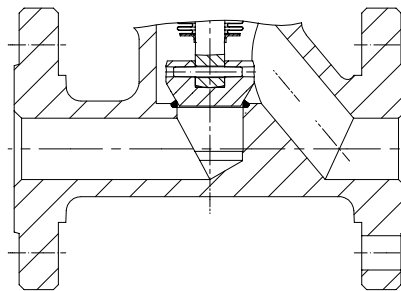
Das Einsatzgebiet der Armatur unterliegt der Verantwortung des Anlagenplaners bzw. -betreibers.

Beständigkeit und Eignung sind zu prüfen und beim Hersteller anzufragen (siehe Produktübersicht und Beständigkeitsliste).

Absperrventil in Durchgangsform mit Flanschen und Faltenbalgabdichtung (Schmiedestahl)


DN40-50

Figur-Nr.	Nenndruck	Werkstoff	Nennweite
45.046	PN40	1.0460	DN15-50
	DN >50 siehe Fig. 35.046 (1.0619+N)		
Prüfung:	• EN ISO 15848-1 / TA - Luft TÜV-Prüf-Nr. TA 07 2016 C04		
Berücksichtigte Normen:	• EN 13709 (1.0460)		
Kegelausführung:	• Kegel mit Kantensitz standard		



DN15-32

Teilleiste			
Pos.	Ers.	Bezeichnung	Fig. 45.046
1		Gehäuse	P250 GH, 1.0460
1.2		Sitz	G19 9 NbSi, 1.4551
2		Bügeldeckel	GP240GH+N, 1.0619+N
3	x	Kegel	X20Cr13+QT, 1.4021+QT (gehärtet)
4		Spindeleinheit	
4.1	x	Faltenbalg	X6CrNiMoTi17 12 2, 1.4571
4.2		Spindel	X20Cr13+QT, 1.4021+QT
5	x	Handrad	Fe P01, 1.0330 (Kataphorese-Beschichtung)
6		Packungsring	Reingraphit
7		Stiftschraube	25CrMo4, 1.7218
8		Sechskantmutter	C35E, 1.1181
9	x	Flachdichtung	Reingraphit (mit CrNi-Stahlfolieneinlage)
L Ersatzteile			

DN	15	20	25	32	40	50
----	----	----	----	----	----	----

Baulänge FTF Grundreihe 1 nach DIN EN 558							
L	(mm)	130	150	160	180	200	230

Abmessungen		Standard-Flanschmaße siehe Seite 14					
H1	(mm)	215	215	225	230	230	230
ØC (PN40)	(mm)	125	125	125	125	150	150
Hub	(mm)	6	6	8	8	13	13
Kvs-Wert	(m³/h)	3,6	6,3	10	13	24	36
Zeta-Wert	--	6,2	6,4	6,2	9,9	7,1	7,7

Zeta-Wert ... mit Toleranzbereich aus der Kv-Wert-Berechnung nach VDI/VDE 2173

Gewichte							
45.046	(kg)	3,8	4,8	5,5	7	10	12

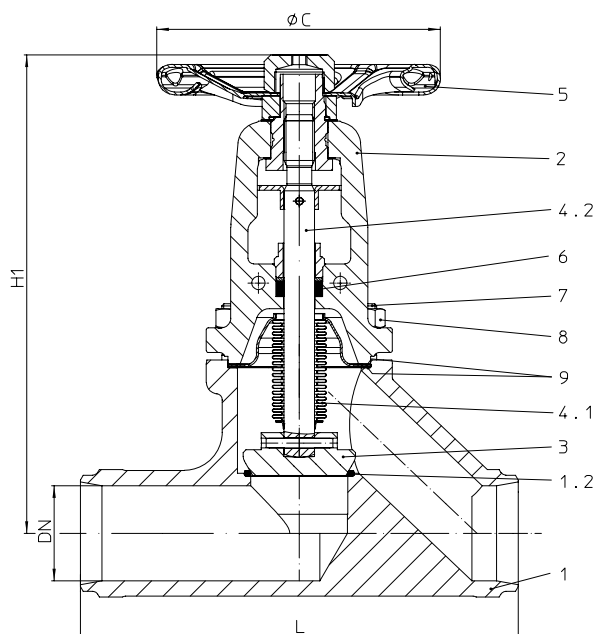
Angaben / Einschränkungen der Regelwerke sind zu beachten!

 Betriebsanleitungen stehen zum Download unter www.ari-armaturen.com bereit.

Die Zulassung zur Herstellung gemäß TRB 801 Nr. 45 ist vorhanden.

Das Einsatzgebiet der Armatur unterliegt der Verantwortung des Anlagenplaners bzw. -betreibers.

Beständigkeit und Eignung sind zu prüfen und beim Hersteller anzufragen (siehe Produktübersicht und Beständigkeitsliste).

Absperrventil in Durchgangsform mit Schweißenden und Faltenbalgabdichtung (Schmiedestahl)


Figur-Nr.	Nenndruck	Werkstoff	Nennweite
45.040	PN40	1.0460	DN15-50
	DN >50 siehe Fig. 35.040 (1.0619+N)		

Schweißenden nach DIN EN 12627 - 4 (siehe Seite 11)

Prüfung:	• EN ISO 15848-1 / TA - Luft TÜV-Prüf-Nr. TA 07 2016 C04
Berücksichtigte Normen:	• EN 13709 (1.0460)
Kegelausführung:	• Kegel mit Kantensitz standard

Teilleiste			
Pos.	Ers.	Bezeichnung	Fig. 45.040
1		Gehäuse	P250 GH, 1.0460
1.2		Sitz	G19 9 NbSi, 1.4551
2		Bügeldeckel	GP240GH+N, 1.0619+N
3	x	Kegel	X20Cr13+QT, 1.4021+QT (gehärtet)
4		Spindereinheit	
4.1	x	Faltenbalg	X6CrNiMoTi17 12 2, 1.4571
4.2		Spindel	X20Cr13+QT, 1.4021+QT
5	x	Handrad	Fe P01, 1.0330 (Kataphorese-Beschichtung)
6		Packungsring	Reingraphit
7		Stiftschraube	25CrMo4, 1.7218
8		Sechskantmutter	C35E, 1.1181
9	x	Flachdichtung	Reingraphit (mit CrNi-Stahlfolieneinlage)
L Ersatzteile			

DN	15	20	25	32	40	50
----	----	----	----	----	----	----

Baulänge ETE Grundreihe 1 nach DIN EN 12982							
L	(mm)	130	150	160	180	200	230

Abmessungen		Schweißenden nach DIN EN 12627 - 4 (siehe Seite 11)					
H1	(mm)	215	215	225	230	250	255
ØC (PN40)	(mm)	125	125	125	125	150	150
Travel	(mm)	6	6	8	8	13	13
Kvs-Wert	(m³/h)	3,6	3,6	10	13	21	32
Zeta-Wert	--	6,2	6,4	6,2	9,9	9,3	9,7
Zeta-Wert ... mit Toleranzbereich aus der Kv-Wert-Berechnung nach VDI/VDE 2173							

Gewichte		15	20	25	32	40	50
45.040	(kg)	2,6	2,8	3,8	4,2	5,8	8,2

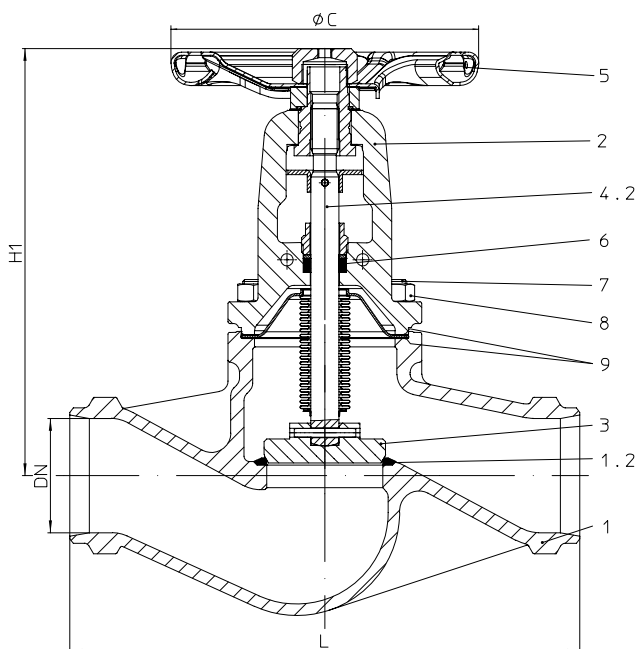
Angaben / Einschränkungen der Regelwerke sind zu beachten!

 Betriebsanleitungen stehen zum Download unter www.ari-armaturen.com bereit.

Die Zulassung zur Herstellung gemäß TRB 801 Nr. 45 ist vorhanden.

Das Einsatzgebiet der Armatur unterliegt der Verantwortung des Anlagenplaners bzw. -betreibers.

Beständigkeit und Eignung sind zu prüfen und beim Hersteller anzufragen (siehe Produktübersicht und Beständigkeitsliste).

Absperrventil in Durchgangsform mit Schweißenden und Faltenbalgabdichtung (Stahlguss)


Figur-Nr.	Nenndruck	Werkstoff	Nennweite
34.040	PN25	1.0619+N	DN200-300
35.040	PN40	1.0619+N	DN65-250

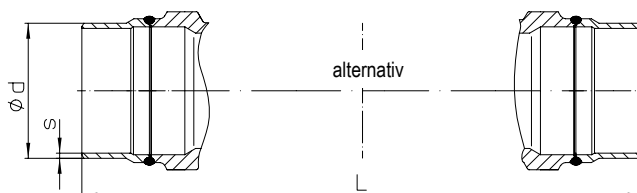
Schweißenden nach DIN EN 12627 - 4 (siehe Seite 11)
 alternativ: DN 65-200 mit vorgeschuhten Schweißenden aus P235GH

Prüfung: • EN ISO 15848-1 / TA - Luft TÜV-Prüf-Nr. TA 07 2016 C04

Berücksichtigte Normen: • EN 13709 (1.06019+N)

Kegelausführung: • Kegel mit Kantensitz standard

Bei hohen Differenzdrücken Entlastungskegel erforderlich! (siehe Seite 12)



Teileliste			
Pos.	Ers.	Bezeichnung	Fig. 34.040 / 35.040
1		Gehäuse	GP240GH+N, 1.0619+N
1.2		Sitz	G19 9 NbSi, 1.4551
2		Bügeldeckel	GP240GH+N, 1.0619+N
3	x	Kegel	≤DN200: X20Cr13+QT, 1.4021+QT (gehärtet) / ≥DN250: P265GH, 1.0425 / Stellit 21
4		Spindeleinheit	
4.1	x	Faltenbalg	X6CrNiMoTi17 12 2, 1.4571
4.2		Spindel	X20Cr13+QT, 1.4021+QT
5	x	Handrad	≤DN125: St (Kataphorese-Beschichtung) / >DN125: EN-JL1040, EN-GJL-250 (Epoxid-Beschichtung)
6		Packungsring	Reingraphit
7		Stiftschraube	25CrMo4, 1.7218
8		Sechskantmutter	C35E, 1.1181
9	x	Flachdichtung	Reingraphit (mit CrNi-Stahlfolieneinlage)
L Ersatzteile			

DN	65	80	100	125	150	200	250	300
----	----	----	-----	-----	-----	-----	-----	-----

Baulänge ETE Grundreihe 1 nach DIN EN 12982

L (mm)	290	310	350	400	480	600	730	850
--------	-----	-----	-----	-----	-----	-----	-----	-----

Abmessungen Schweißenden nach DIN EN 12627 - 4 (siehe Seite 11)

H1 (mm)	245	265	365	395	430	550	720	775
ØC	PN25 (mm)	--	--	--	--	520	520	520
	PN40 (mm)	175	225	300	300	400	520	520
Hub (mm)	16	20	25	32	40	50	70	80
Kvs-Wert (m³/h)	75	105	170	270	405	675	1090	1460
Zeta-Wert	--	5,1	5,9	5,5	5,3	4,9	5,6	5,2

Zeta-Wert ... mit Toleranzbereich aus der Kv-Wert-Berechnung nach VDI/VDE 2173

Gewichte

Figur-Nr.	(kg)	--	--	--	--	160	242	370
34.040	(kg)	--	--	--	--	160	242	370
35.040	(kg)	12	16,8	23,6	40	56	166	251

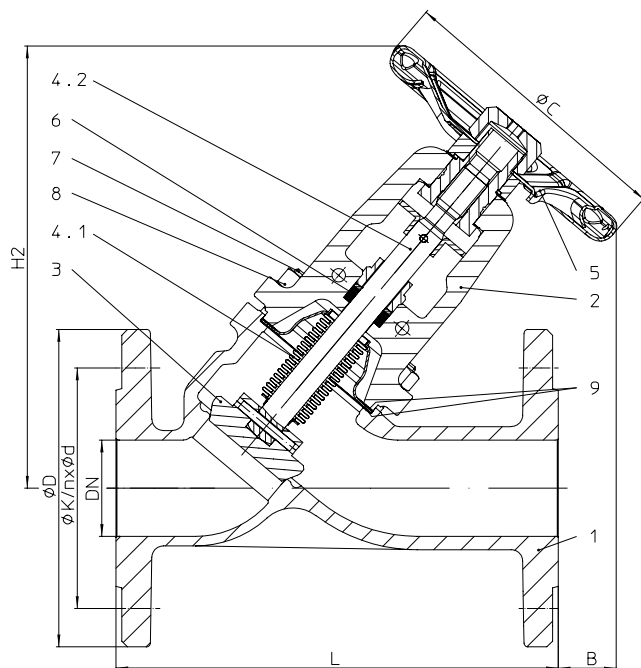
Angaben / Einschränkungen der Regelwerke sind zu beachten!

Betriebsanleitungen stehen zum Download unter www.ari-armaturen.com bereit.

Die Zulassung zur Herstellung gemäß TRB 801 Nr. 45 ist vorhanden.

Das Einsatzgebiet der Armatur unterliegt der Verantwortung des Anlagenplaners bzw. -betreibers.

Beständigkeit und Eignung sind zu prüfen und beim Hersteller anzufragen (siehe Produktübersicht und Beständigkeitsliste).

Absperrventil in Schrägsitzform mit Flanschen und Faltenbalgabdichtung (Edelstahl)


Figur-Nr.	Nenndruck	Werkstoff	Nennweite
52.069	PN16	1.4408	DN15-200
62.069	PN16	1.4408 Gehäuse / 1.0619+N Deckel	DN15-200
54.069	PN25	1.4408	DN200
64.069	PN25	1.4408 Gehäuse / 1.0619+N Deckel	DN200
55.069	PN40	1.4408	DN15-150
65.069	PN40	1.4408 Gehäuse / 1.0619+N Deckel	DN15-150

Prüfung: • EN ISO 15848-1 / TA - Luft TÜV-Prüf-Nr. TA 07 2016 C04

Berücksichtigte Normen: • EN 13709 (1.0619+N, 1.4408)

Kegelausführung: • Kegel mit Kantensitz standard

Bei hohen Differenzdrücken Entlastungskegel erforderlich! (siehe Seite 12)

Teilleiste				
Pos.	Ers.	Bezeichnung	Fig. 52.069 / Fig. 54.069 / Fig. 55.069	Fig. 62.069 / Fig. 64.069 / Fig. 65.069
1		Gehäuse	GX5CrNiMo19-11-2, 1.4408	
2		Bügeldeckel	GX5CrNiMo19-11-2, 1.4408	GP240GH+N, 1.0619+N
3	x	Kegel	X6CrNiMoTi17 12 2, 1.4571	
4		Spindeleinheit		
4.1	x	Faltenbalg	X6CrNiMoTi17 12 2, 1.4571	
4.2		Spindel	X6CrNiMoTi17 12 2, 1.4571	
5	x	Handrad	≤DN125: St (Kataphorese-Beschichtung) / ≥DN150: EN-JL1040, EN-GJL-250 (Epoxid-Beschichtung)	
6		Packungsring	Reingraphit	
7		Stiftschraube	A4-70	25CrMo4, 1.7218
8		Sechskantmutter	A4	C35E, 1.1181
9	x	Flachdichtung	Reingraphit (mit CrNi-Stahlfolieneinlage)	
L Ersatzteile				

DN	15	20	25	32	40	50	65	80	100	125	150	200
----	----	----	----	----	----	----	----	----	-----	-----	-----	-----

Baulänge FTF Grundreihe 1 nach DIN EN 558													
L	(mm)	130	150	160	180	200	230	290	310	350	400	480	600

Abmessungen													Standard-Flanschmaße siehe Seite 14	
H2	(mm)	195	195	205	205	235	235	265	295	380	415	480	615	
ØC	PN16 (mm)	125	125	125	125	150	150	175	175	225	300	400	520	
	PN25 (mm)	125	125	125	125	150	150	175	175	300	300	400	520	
	PN40 (mm)	125	125	125	125	150	150	175	225	300	300	400	520	
B	(mm)	95	70	70	55	65	35	15	50	120	100	90	140	
Hub	(mm)	6	6	8	8	13	13	16	20	25	32	40	50	
Kvs-Wert	(m³/h)	6,4	9,5	14,5	19,5	36	54	92	127	205	324	485	810	
Zeta-Wert	--	2	2,8	3	4,4	3,2	3,4	3,4	4,1	3,8	3,7	3,4	3,9	

Zeta-Wert ... mit Toleranzbereich aus der Kv-Wert-Berechnung nach VDI/VDE 2173

Gewichte													
52. / 54. / 62.069	(kg)	4	4,5	5,4	6,5	8,5	11,7	16	21,7	31,1	43,5	62	180
55. / 64. / 65.069	(kg)	4	4,5	5,4	6,5	8,5	11,7	16	21,7	31,1	43,5	62	186

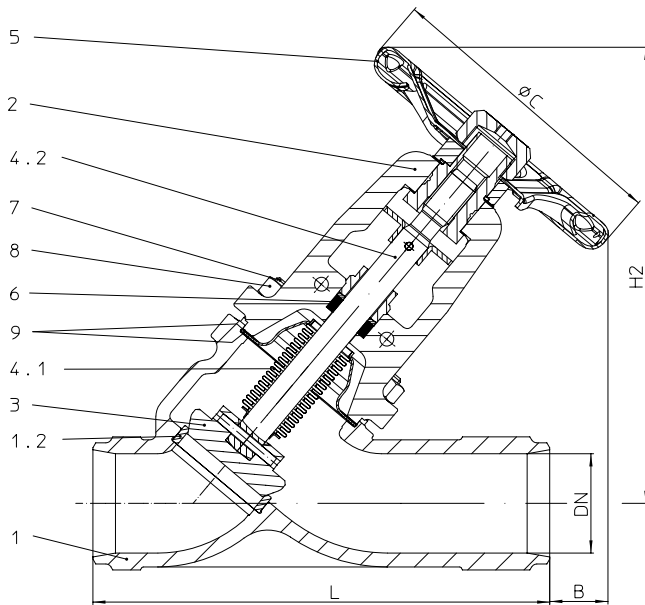
Angaben / Einschränkungen der Regelwerke sind zu beachten!

Betriebsanleitungen stehen zum Download unter www.ari-armaturen.com bereit.

Die Zulassung zur Herstellung gemäß TRB 801 Nr. 45 ist vorhanden.

Das Einsatzgebiet der Armatur unterliegt der Verantwortung des Anlagenplaners bzw. -betreibers.

Beständigkeit und Eignung sind zu prüfen und beim Hersteller anzufragen (siehe Produktübersicht und Beständigkeitsliste).

Absperrventil in Schrägsitzform mit Schweißenden und Faltenbalgabdichtung (Stahlguss)


Figur-Nr.	Nenndruck	Werkstoff	Nennweite
34.066	PN25	1.0619+N	DN200-300
35.066	PN40	1.0619+N	DN15-250

Schweißenden nach DIN EN 12627 - 4 (siehe Seite 11)	
Prüfung:	• EN ISO 15848-1 / TA - Luft TÜV-Prüf-Nr. TA 07 2016 C04
Berücksichtigte Normen:	• EN 13709 (1.0619+N)
Kegelausführung:	• Kegel mit Kantensitz standard
Bei hohen Differenzdrücken Entlastungskegel erforderlich! (siehe Seite 12)	

Teilliste			
Pos.	Ers.	Bezeichnung	Fig. 34./35.066
1		Gehäuse	GP240GH+N, 1.0619+N
1.2		Sitzring	≤DN80: X20Cr13+QT, 1.4021+QT / >DN80: G19 9 NbSi, 1.4551
2		Bügeldeckel	GP240GH+N, 1.0619+N
3	x	Kegel	≤DN200: X20Cr13+QT, 1.4021+QT (gehärtet) / ≥DN250: P265GH, 1.0425 / Stellit 21
4		Spindeleinheit	
4.1	x	Faltenbalg	X6CrNiMoTi17 12 2, 1.4571
4.2		Spindel	X20Cr13+QT, 1.4021+QT
5	x	Handrad	≤DN125: St (Kataphorese-Beschichtung) / >DN125: EN-JL1040, EN-GJL-250 (Epoxid-Beschichtung)
6		Packungsring	Reingraphit
7		Stiftschraube	25CrMo4, 1.7218
8		Sechskantmutter	C35E, 1.1181
9	x	Flachdichtung	Reingraphit (mit CrNi-Stahlfolieneinlage)
L Ersatzteile			

DN	15	20	25	32	40	50	65	80	100	125	150	200	250	300
----	----	----	----	----	----	----	----	----	-----	-----	-----	-----	-----	-----

Baulänge ETE Grundreihe 1 nach DIN EN 12982															
L	(mm)	130	150	160	180	200	230	290	310	350	400	480	600	730	850

Abmessungen		Schweißenden nach DIN EN 12627 - 4 (siehe Seite 11)													
H2	(mm)	195	195	205	205	235	235	265	295	380	415	480	615	740	795
B	(mm)	85	65	65	50	60	35	10	45	90	60	50	110	100	45
ØC	PN25	(mm)	--	--	--	--	--	--	--	--	--	--	520	520	520
	PN40	(mm)	125	125	125	125	150	150	175	225	300	300	400	520	520
Hub	(mm)	6	6	8	8	13	13	16	20	25	32	40	50	70	80
Kvs-Wert	(m³/h)	6,4	9,5	14,5	19,5	36	54	92	127	205	324	485	810	1310	1752
Zeta-Wert	--	2	2,8	3	4,4	3,2	3,4	3,4	4,1	3,8	3,7	3,4	3,9	3,6	4,2
Zeta-Wert... mit Toleranzbereich aus der Kv-Wert-Berechnung nach VDI/VDE 2173															

Gewichte															
34.066	(kg)	--	--	--	--	--	--	--	--	--	--	--	138	230	317
35.066	(kg)	2,8	3	3,4	3,6	4,5	7,3	9	11,4	30	42	62	144	239	--

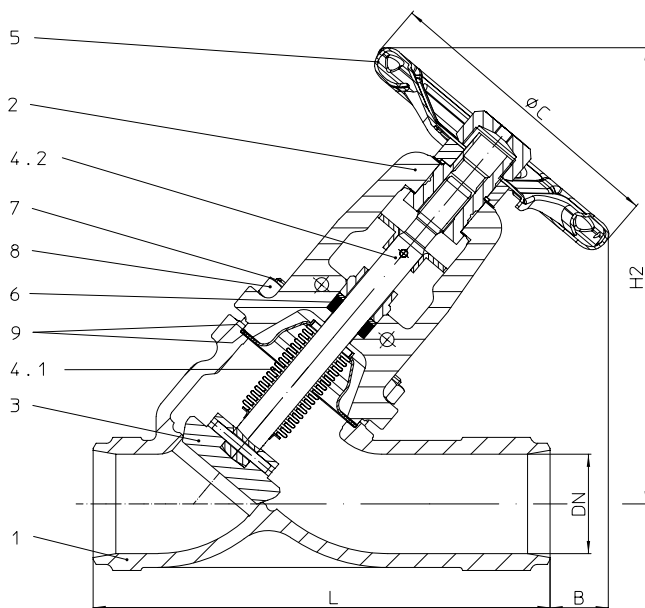
Angaben / Einschränkungen der Regelwerke sind zu beachten!

Betriebsanleitungen stehen zum Download unter www.ari-armaturen.com bereit.

Die Zulassung zur Herstellung gemäß TRB 801 Nr. 45 ist vorhanden.

Das Einsatzgebiet der Armatur unterliegt der Verantwortung des Anlagenplaners bzw. -betreibers.

Beständigkeit und Eignung sind zu prüfen und beim Hersteller anzufragen (siehe Produktübersicht und Beständigkeitsliste).

Absperrventil in Schrägsitzform mit Schweißenden und Faltenbalgabdichtung (Edelstahl)


Figur-Nr.	Nenndruck	Werkstoff	Nennweite
54.066	PN25	1.4581	DN200
55.066	PN40	1.4581	DN15-150

Schweißenden nach DIN EN 12627 - 4 (siehe Seite 11)	
Prüfung:	• EN ISO 15848-1 / TA - Luft TÜV-Prüf-Nr. TA 07 2016 C04
Berücksichtigte Normen:	• EN 13709 (1.4581)
Kegelausführung:	• Kegel mit Kantensitz standard
Bei hohen Differenzdrücken Entlastungskegel erforderlich! (siehe Seite 12)	

Teilleiste			
Pos.	Ers.	Bezeichnung	Fig. 54./55.066
1		Gehäuse	GX5CrNiMoN19-11-2, 1.4581
2		Bügeldeckel	GX5CrNiMo19-11-2, 1.4408
3	x	Kegel	X6CrNiMoTi17 12 2, 1.4571
4		Spindeleinheit	
4.1	x	Faltenbalg	X6CrNiMoTi17 12 2, 1.4571
4.2		Spindel	X6CrNiMoTi17 12 2, 1.4571
5	x	Handrad	≤DN125: St (Kataphorese-Beschichtung) / >DN125: EN-JL1040, EN-GJL-250 (Epoxid-Beschichtung)
6		Packungsring	Reingraphit
7		Stiftschraube	A2-70
8		Sechskantmutter	A2
9	x	Flachdichtung	Reingraphit (mit CrNi-Stahlfolieneinlage)
L Ersatzteile			

DN	15	20	25	32	40	50	65	80	100	125	150	200
----	----	----	----	----	----	----	----	----	-----	-----	-----	-----

Baulänge ETE Grundreihe 1 nach DIN EN 12982													
L	(mm)	130	150	160	180	200	230	290	310	350	400	480	600

Abmessungen		Schweißenden nach DIN EN 12627 - 4 (siehe Seite 11)											
H2	(mm)	195	195	205	205	235	235	265	295	380	415	480	615
B	(mm)	85	65	65	50	60	35	10	45	90	60	50	110
ØC	PN25 (mm)	--	--	--	--	--	--	--	--	--	--	--	520
	PN40 (mm)	125	125	125	125	150	150	175	225	300	300	400	520
Hub	(mm)	6	6	8	8	13	13	16	20	25	32	40	50
Kvs-Wert	(m³/h)	6,4	9,5	14,5	19,5	36	54	92	127	205	324	485	810
Zeta-Wert	--	2	2,8	3	4,4	3,2	3,4	3,4	4,1	3,8	3,7	3,4	3,9

Zeta-Wert ... mit Toleranzbereich aus der Kv-Wert-Berechnung nach VDI/VDE 2173

Gewichte													
54.066	(kg)	--	--	--	--	--	--	--	--	--	--	--	157
55.066	(kg)	3,2	3,6	4	4,8	6,8	8,5	10	13,8	32	45	66	157

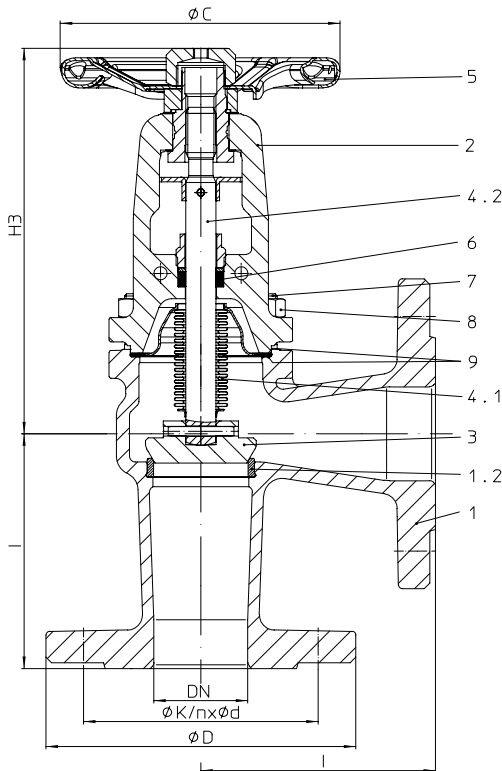
Angaben / Einschränkungen der Regelwerke sind zu beachten!

Betriebsanleitungen stehen zum Download unter www.ari-armaturen.com bereit.

Die Zulassung zur Herstellung gemäß TRB 801 Nr. 45 ist vorhanden.

Das Einsatzgebiet der Armatur unterliegt der Verantwortung des Anlagenplaners bzw. -betreibers.

Beständigkeit und Eignung sind zu prüfen und beim Hersteller anzufragen (siehe Produktübersicht und Beständigkeitsliste).

Absperrventil in Eckform mit Flanschen und Faltenbalgabdichtung (Grauguss, Sphäroguss, Stahlguss)


Figur-Nr.	Nenndruck	Werkstoff	Nennweite
12.047	PN16	EN-JL1040	DN15-300
22.047	PN16	EN-JS1049	DN15-300
34.047	PN25	1.0619+N	DN200-300
35.047	PN40	1.0619+N	DN15-150

Prüfung: • EN ISO 15848-1 / TA - Luft TÜV-Prüf-Nr. TA 07 2016 C04

Berücksichtigte Normen: • EN 13709 (1.0619+N)
• EN 13789 (EN-JL1040, EN-JS1049)

Kegelausführung: • Kegel mit Kantensitz standard

Bei hohen Differenzdrücken Entlastungskegel erforderlich! (siehe Seite 12)

Teilleiste					
Pos.	Ers.	Bezeichnung	Fig. 12.047	Fig. 22.047	Fig. 34.047 / Fig. 35.047
1		Gehäuse	EN-JL1040, EN-GJL-250	EN-JS1049, EN-GJS-400-18U-LT	GP240GH+N, 1.0619+N
1.2		Sitzring	X20Cr13+QT, 1.4021+QT	X20Cr13+QT, 1.4021+QT	≤DN65: X20Cr13+QT, 1.4021+QT ≥DN80: G19 9 NbSi, 1.4551
2		Bügeldeckel	EN-JS1049, EN-GJS-400-18U-LT	EN-JS1049, EN-GJS-400-18U-LT	GP240GH+N, 1.0619+N
3	x	Kegel	≤DN200: X20Cr13+QT, 1.4021+QT (gehärtet) / >DN200: P265GH, 1.0425 / Stellite 21		
4		Spindeleinheit			
4.1	x	Faltenbalg	X6CrNiMoTi17 12 2, 1.4571		
4.2		Spindel	X20Cr13+QT, 1.4021+QT		
5	x	Handrad	≤DN125: St (Kataphorese-Beschichtung) / ≥DN150: EN-JL1040, EN-GJL-250 (Epoxid-Beschichtung)		
6		Packungsring	Reingraphit		
7		Sechskantschraube	5.6	--	
7		Stiftschraube	--	25CrMo4, 1.7218	
8		Sechskantmutter	--	C35E, 1.1181	
9	x	Flachdichtung	Reingraphit (mit CrNi-Stahlfolieneinlage)		
L Ersatzteile					

DN	15	20	25	32	40	50	65	80	100	125	150	200	250	300
----	----	----	----	----	----	----	----	----	-----	-----	-----	-----	-----	-----

Baulänge CTF Grundreihe 8 nach DIN EN 558															
l	(mm)	90	95	100	105	115	125	145	155	175	200	225	275	325	375

Abmessungen		Standard-Flanschmaße siehe Seite 14													
H3	(mm)	190	190	195	195	210	210	220	235	325	345	370	485	615	665
ØC	PN16 (mm)	125	125	125	125	150	150	175	175	225	300	400	520	520	520
	PN25 (mm)	125	125	125	125	150	150	175	175	300	300	400	520	520	520
	PN40 (mm)	125	125	125	125	150	150	175	225	300	300	400	520	--	--
Hub	(mm)	6	6	8	8	13	13	16	20	25	32	40	50	70	80
Kvs-Wert	(m³/h)	6	9	14	19	35	53	94	143	245	390	590	845	1360	1825
Zeta-Wert	--	2,2	3,2	3,2	4,6	3,3	3,6	3,2	3,2	2,7	2,6	2,3	3,6	3,4	3,9

Zeta-Wert ...mit Toleranzbereich aus der Kv-Wert-Berechnung nach VDI/VDE 2173

Gewichte															
12. / 22.047	(kg)	3,7	4,4	5,1	6,5	8,3	11,2	14,6	19,4	29,4	44	58	145	221	298
34.047	(kg)	--	--	--	--	--	--	--	--	--	--	--	155	273	309
35.047	(kg)	4,6	6,4	6,7	7,5	10,1	12,7	17,5	22	34	49	60	--	--	--

Angaben / Einschränkungen der Regelwerke sind zu beachten!

Betriebsanleitungen stehen zum Download unter www.ari-armaturen.com bereit.

ARI-Armaturen aus EN-JL1040 sind für den Einsatz in Anlagen nach TRD 110 nicht freigegeben.

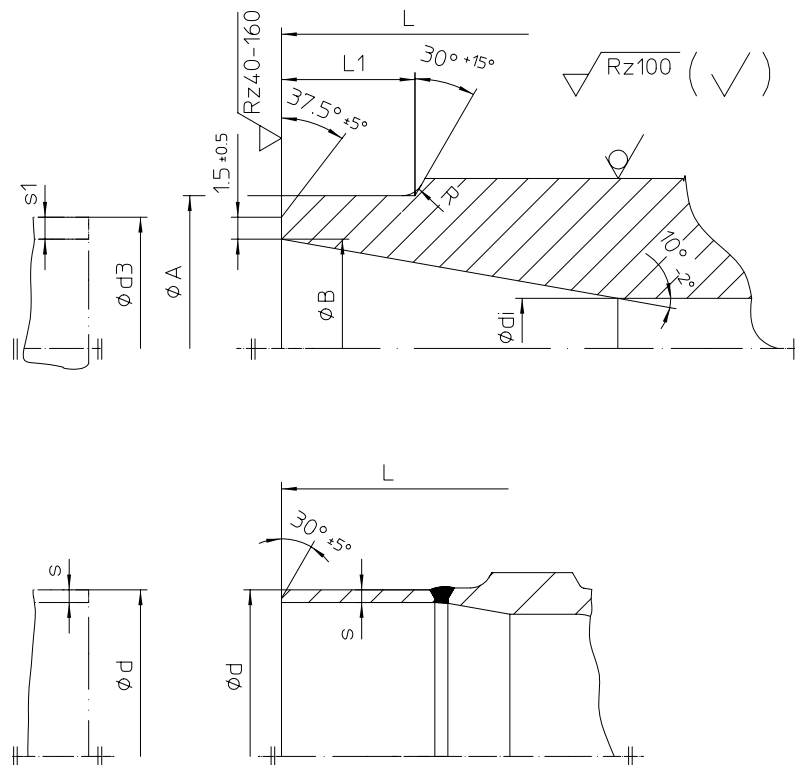
Die Zulassung zur Herstellung gemäß TRB 801 Nr. 45 ist vorhanden. (EN-JL1040 ist nach TRB 801 Nr. 45 nicht zugelassen.)

Das Einsatzgebiet der Armatur unterliegt der Verantwortung des Anlagenplaners bzw. -betreibers.

Beständigkeit und Eignung sind zu prüfen und beim Hersteller anzufragen (siehe Produktübersicht und Beständigkeitsliste).

L = Baulänge

Kantenversatz nach DIN EN ISO 5817



DN	15	20	25	32	40	50	65	80	100	125	150	200	250	300	350	400
----	----	----	----	----	----	----	----	----	-----	-----	-----	-----	-----	-----	-----	-----

Schweißenden nach DIN EN 12627																	
L	(mm)	130	150	160	180	200	230	290	310	350	400	480	600	730	850	980	1100
ØA	(mm)	22	28	35	44	50	62	77	91	117	144	172	223	278	329	362	413
ØB	(mm)	17,3	22,3	28,5	37,2	43,1	53,9	68,9	80,9	104,3	130,7	157,1	204,9	257,	307,9	338,	384,4
Ødi	(mm)	15	20	25	32	40	50	65	80	100	125	150	200	250	300	330	375
R	(mm)	3	3	3	3	3	3	3	3	3	3	3	5	5	5	5	5
L1 (ähnl.)	(mm)	10	10	10	10	10	10	10	12	14	18	20	20	25	33	45	45
Ød3	(mm)	21,3	26,9	33,7	42,4	48,3	60,3	76,1	88,9	114,3	139,7	168,3	219,1	273	323,9	355,6	406,4
s1	(mm)	2	2,3	2,6	2,6	2,6	3,2	3,6	4	5	4,5	5,6	7,1	8	8	8,8	11

Baulänge ETE Grundreihe 1 nach DIN EN 12982

Schweißenden nach DIN EN 12627 Bild 4

Schweißfuge nach DIN EN 29692 Kennzahl 1.3.3

 Die für unsere Einschweißarmaturen verwendeten Werkstoffe sind: GP240GH+N, 1.0619+N nach DIN EN 10213-2,
 P250GH, 1.0460 nach DIN EN 10222-2,
 GX5CrNiMoN19-11-2, 1.4581 nach DIN EN 10213-4.

DN	15	20	25	32	40	50	65	80	100	125	150	200	250	300	350	400
----	----	----	----	----	----	----	----	----	-----	-----	-----	-----	-----	-----	-----	-----

Vorschuhenden aus P235GH (Rohranschluss ≙ Vorschweißflansche)																	
Ød	(mm)	--	--	--	--	--	--	76,1	88,9	114,3	139,7	168,3	219,1	--	--	--	--
Øs	(mm)	--	--	--	--	--	--	2,9	3,2	3,6	4	4,5	6,3	--	--	--	--

Der für unsere Vorschuhenden (DN 65-200) verwendete Werkstoff ist: P235GH nach DIN EN 10216-2.

Aufgrund der uns vorliegenden Erfahrungen empfehlen wir beim Einschweißen der Ventile bzw. Schmutzfänger in Rohrleitungen bzw. beim Verschweißen untereinander, ein Elektroschweißverfahren anzuwenden.

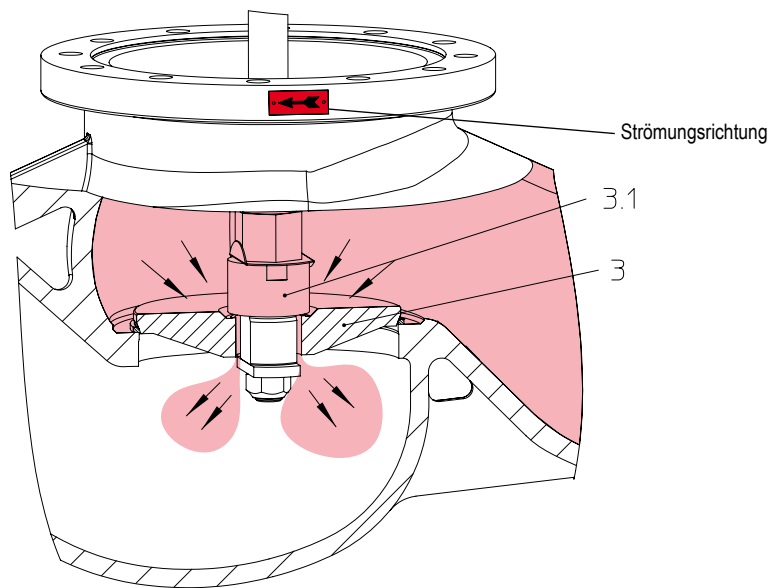
Als Schweißzusätze sind kalkbasiische Elektroden mit geeigneter Zusammensetzung zu verwenden.

Die Gasschweißung ist zu vermeiden.

Bedingt durch die unterschiedliche Material-Zusammensetzung und Materialstärke von Armatur und Rohrleitung ist eine Gasschweißung, bei nicht optimalen Bedingungen, erheblich fehlerträchtiger als die E-Schweißung (Härterisse, Grobkorngefüge).

<p>Kegel mit Kantensitz stelliert ¹⁾</p>	<p>Kegel mit Weichdichtung Max. Betriebstemperatur 200°C bei PTFE + 25% Kohle</p>	<p>Loser Kegel mit Kantensitz und Rückstellfeder (Ansprechdruck siehe Anhang: Durchflusskennlinien)</p>
<p>Regulierkegel mit Kantensitz ¹⁾</p>	<p>Regulierkegel mit Weichdichtung ¹⁾ Max. Betriebstemperatur 200°C bei PTFE + 25% Kohle</p>	<p>Loser Regulierkegel mit Kantensitz ¹⁾ (Ansprechdruck siehe Anhang: Durchflusskennlinien)</p>

¹⁾ max. zul. ΔP in Drosselstellung, siehe Anhang: Durchflusskennlinien



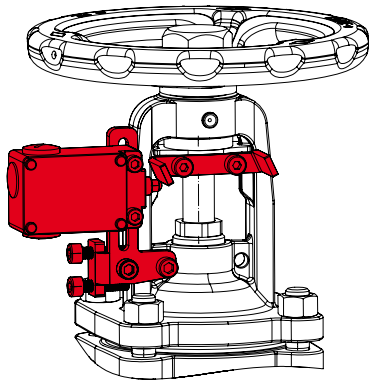
Entlastungskegel
(Standard: DN15 - 300 mit Kantensitz, ab DN350 mit Flachsitz)

Armaturen mit Entlastungskegel sind so einzubauen, dass der Druck des Mediums auf dem Kegel (Pos. 3) lastet und die Ventilspindel senkrecht nach oben steht.

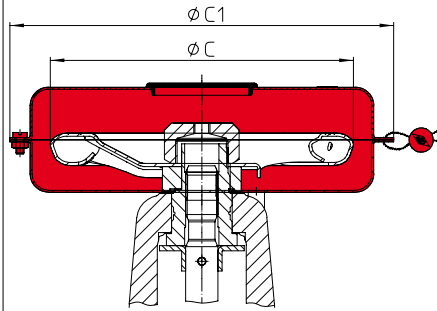
Funktion:
 Bei geschlossener Armatur wird durch Linksdrehung des Handrades der auf dem Kegel (Pos. 3) befindliche Vorhubkegel (Pos. 3.1) angehoben. Dadurch findet ein Druckausgleich des Mediums unter dem Kegel (Pos. 3) statt. Nachdem sich die Drücke bis auf die in der Tabelle aufgeführten Werte angeglichen haben, kann die Armatur durch weiteres Drehen des Handrades mit normaler Handkraft geöffnet werden.
 Die Funktion des Entlastungskegels ist nur in einem geschlossenen System voll wirksam.
 Beim Medien-Ausfluss ins Freie kann sich der Druckausgleich des Mediums unter dem Kegel nicht aufbauen.
 Bei großvolumigen Rohrleitungssystemen muss im Einzelfall, bei zu langer Druckausgleichszeit, eine Umföhrungsleitung (oder andere konstruktive Ausföhrungen) verwendet werden.

ARI-Absperrventile sind beim Überschreiten der unten aufgeführten Druckdifferenzen mit Entlastungskegel auszurüsten

DN	125	150	200	250	300	350	400	500
Differenzdruck (ΔP) (bar)	25	21	14	9	6	4,5	3,5	1,5



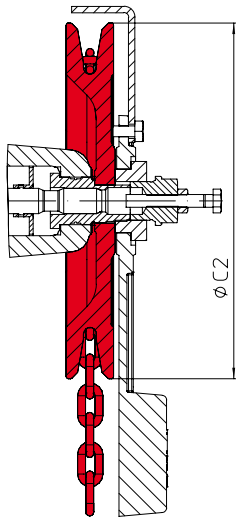
Endschalter



Kappenventil gemäß DIN EN 12828
(manipulationssichere Handradabdeckung)

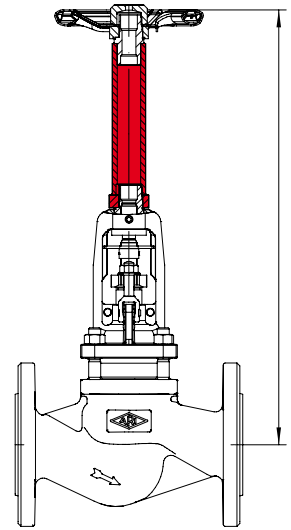
Größe	DN	ØC	ØC1
	(mm)	(mm)	(mm)
I	15-50	125	170
II	65-80	150	190
III	100-150	225	330

Handrad-Ø ab DN65 reduziert!

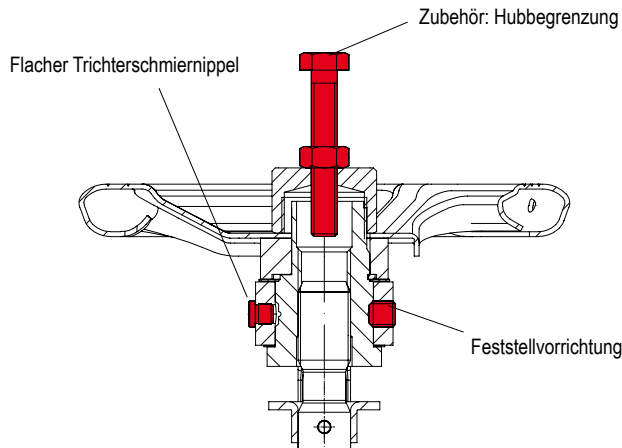


Kettenrad

DN (mm)	ØC2 (mm)	Gewicht (kg)
15-32	180	2,5
40-80	220	7
100-150	260	8,9
200-400	300	11



Spindelverlängerung (Höhe bei Bestellung angeben!)



Flacher Trichterschmiernippel / Feststellvorrichtung / Hubbegrenzung

Hubbegrenzung
(Zubehör ist nicht im Lieferumfang enthalten!)

DN (mm)	Sechskantschraube (mm x mm)
15-80	M8 x 55
100	M12 x 70
125-150	M12 x 80
200	M12 x 100
250-300	M12 x 120
350-400	M16 x 160

DN	15	20	25	32	40	50	65	80	100	125	150	200	250	300	350	400	500		
Standard-Flanschmaße nach DIN EN 1092-1/-2																			
Flanschbohrungen/-dickentoleranzen nach DIN 2533/2544/2545																			
PN6	ØD	(mm)	80	90	100	120	130	140	160	190	210	240	265	320	--	--	--	--	
	ØK	(mm)	55	65	75	90	100	110	130	150	170	200	225	280	--	--	--	--	
	n x Ød	(mm)	4x11	4x11	4x11	4x14	4x14	4x14	4x14	4x18	4x18	8x18	8x18	8x18	--	--	--	--	
PN16	ØD	(mm)	95	105	115	140	150	165	185	200	220	250	285	340	405	460	520	580	715
	ØK	(mm)	65	75	85	100	110	125	145	160	180	210	240	295	355	410	470	525	650
	n x Ød	(mm)	4x14	4x14	4x14	4x18	4x18	4x18	4x18 ¹⁾	8x18	8x18	8x18	8x22	12x22	12x26	12x26	16x26	16x30	20x33
PN25	ØD	(mm)	95	105	115	140	150	165	185	200	235	270	300	360	425	485	555	620	730
	ØK	(mm)	65	75	85	100	110	125	145	160	190	220	250	310	370	430	490	550	660
	n x Ød	(mm)	4x14	4x14	4x14	4x18	4x18	4x18	8x18	8x18	8x22	8x26	8x26	12x26	12x30	16x30	16x33	16x36	20x36
PN40	ØD	(mm)	95	105	115	140	150	165	185	200	235	270	300	375	450	515	580	660	755
	ØK	(mm)	65	75	85	100	110	125	145	160	190	220	250	320	385	450	510	585	670
	n x Ød	(mm)	4x14	4x14	4x14	4x18	4x18	4x18	8x18	8x18	8x22	8x26	8x26	12x30	12x33	16x33	16x36	16x39	20x42

¹⁾ auch mit 8-loch Flanschbohrung nach DIN EN 1092-1/-2 möglich.

Druck-Temperatur-Zuordnung	Zwischenwerte der max. zulässigen Betriebsdrücke dürfen durch lineare Interpolation zwischen dem nächstliegenden niederen und höheren Temperaturwert errechnet werden.
-----------------------------------	--

nach DIN EN 1092-2			-60°C bis <-10°C ¹⁾	-10°C bis 120°C	150°C	200°C	250°C	300°C	350°C	400°C	450°C
EN-JL1040	16	(bar)	--	16	14,4	12,8	11,2	9,6	--	--	--
EN-JS1049	16	(bar)	auf Anfrage	16	15,5	14,7	13,9	12,8	11,2	--	--
EN-JS1049	25	(bar)	auf Anfrage	25	24,3	23	21,8	20	17,5	--	--
EN-JS1049	40	(bar)	auf Anfrage	40	38,8	36,8	34,8	32	28	--	--

nach ARI-Werknorm			-60°C bis <-10°C ¹⁾	-10°C bis 120°C	150°C	200°C	250°C	300°C	350°C	400°C	450°C
1.0619+N	25	(bar)	18,7	25	23,9	22	20	17,2	16	14,8	8,2
1.0619+N	40	(bar)	30	40	38,1	35	32	28	25,7	23,8	13,1
1.0460	25	(bar)	18,7	25	23,9	22	20	17,2	16	14,8	10
1.0460	40	(bar)	30	40	38,1	35	32	28	25,7	23,8	16

nach DIN EN 1092-1			-60°C bis <-10°C ¹⁾	-10°C bis 100°C	150°C	200°C	250°C	300°C	350°C	400°C	450°C
1.4408	16	(bar)	16	16	14,5	13,4	12,7	11,8	11,4	10,9	--
1.4408	25	(bar)	25	25	22,7	21	19,8	18,5	17,8	17,1	--
1.4408	40	(bar)	40	40	36,3	33,7	31,8	29,7	28,5	27,4	--
1.4581	16	(bar)	8	16	15,6	14,9	14,1	13,3	12,8	12,4	--
1.4581	25	(bar)	12,5	25	24,5	23,3	22,1	20,8	20,1	19,5	--
1.4581	40	(bar)	20	40	39,2	37,3	35,4	33,3	32,1	31,2	--

¹⁾ Schrauben und Muttern aus A4-70 (bei Temperaturen unter -10°C)

Bei Bestellung bitte angeben:

- Figur-Nummer
- Nenndruck
- Nennweite
- Evtl. Sonderausführungen / Zubehör

Beispiel:

Figur 35.046; Nenndruck PN40; Nennweite DN100.


Technik mit Zukunft.
 DEUTSCHE QUALITÄTSARMATUREN

 ARI-Armaturen Albert Richter GmbH & Co. KG, D-33750 Schloß Holte-Stukenbrock,
 Tel. +49 52 07 / 994-0, Telefax +49 52 07 / 994-297 oder 298 Internet: <http://www.ari-armaturen.com> E-mail: info.vertrieb@ari-armaturen.com