



فلوسوییچ

Flow switch

EC 16-1

Usages :

- 1- Heating and colding system's pipelines
- 2- Water supply systems pipelines
- 3- Colding systems generator
- 4- Colding chillers output

Function:

EC-16-1 type flow switch works based on the liquids pressure force in their movement. Entered pressure on the blade surface of flow switch moves the connected lever to blade and this move transferred to the micro switch inside the device and states it in NO/NC position. By this way can send ON-OFF commands to electrical circuits and control different equipments such as pumps , solenoids and etc.

Traits:

- 1- Capacity for sending ON-OFF electrical commands.
- 2- Has full sealing by bellows sealing mechanism.
- 3- Has blades with different length for pipelines with different diameter.
- 4- No consecutive maintaince and service required.

Table 1 (Technical data)

1" NPT	Size & connection type	سایز و نوع اتصال
220 / 380 VAC – 15A	Passing current	جریان عبوری
100°C	Working temperature	دمای کاری
16bar	Working pressure	فشارکاری

موارد استفاده :

- ۱- خطوط لوله سیستم های حرارتی و برودتی
- ۲- خطوط لوله سیستم های آبرسانی
- ۳- مولد سیستم های برودتی
- ۴- خروجی چیلرهای برودتی

طرز کار :

فلوسوییچ تیپ EC16-1 براساس نیروی فشار مایعات به هنگام حرکت کار می کند. فشار وارده بر سطح تیغه های فلوسوییچ در داخل خطوط لوله بواسطه حرکت مایع ، اهرم متصل به تیغه را به حرکت در آورده و این حرکت از طریق اهرم ارتباطی به میکروسوییچ داخل دستگاه منتقل می شود و آن را در حالت NO/NC قرار می دهد. بدین طریق می توان فرمان های ON-OFF را به مدارهای الکتریکی ارسال و تجهیزات مختلف الکتریکی از جمله پمپ ها و الکتروموتورها و غیره را کنترل نمود.

ویژگی ها :

- ۱- دارای قابلیت ارسال فرمان های الکتریکی ON-OFF
- ۲- دارای آب بندی کامل با استفاده از مکانیزم بلوز سیل می باشد.
- ۳- دارای تیغه هایی با طول های متفاوت برای خطوط لوله با قطرهای مختلف می باشد.
- ۴- عدم احتیاج به تعمیرات و سرویس پیاپی

جدول ۱ (مشخصات فنی) :

EC 16-1

Installation:

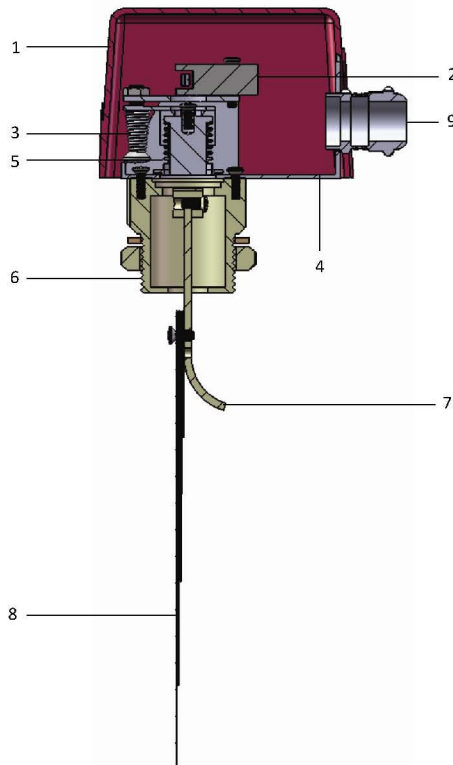
EC 16-1 type flow switch installs in top of the pipelines (vertically rather) by a 1" size socket.

نصب :

فلوسوییچ تیپ EC 16-1 از طریق یک بوشن سایز ۱" از قسمت بالای خطوط لوله (ترجیحا به صورت عمودی) نصب می شود.

Table 2 (Parts material):

جدول ۲ (متریال قطعات):



ABS - LEXAN	Cover	درپوش	۱
Micro switch	Switch	کلید	۲
Spring steel	Switch spring	فنر کلید	۳
ST 37	Body	بدنه	۴
Cu Sn 8	Bellows	بلوز	۵
MS 56	Connection	محل اتصال	۶
MS 56	Lever	اهرم	۷
AISI 304	Blade	تیغه	۸
Ø20-G16	Cable gland	کیبل گلند	۹

Dimensions & weights:

ابعاد و وزن ها:

