



## EC-8

کنترل کننده سطح مایعات

Liquid Level Control

موارد استفاده :

- |                      |                   |
|----------------------|-------------------|
| ۱- مخازن آب و سوخت   | ۶- صنایع نفت      |
| ۲- تصفیه خانه های آب | ۷- پالایشگاه ها   |
| ۳- تانک های اسید     | ۸- صنایع پتروشیمی |
| ۴- منابع کندانس      | ۹- نیروگاهها      |
| ۵- دیگ های آب گرم    |                   |

### Applications:

- |                          |                           |
|--------------------------|---------------------------|
| 1- Water & fuel tanks    | 6- Oil industry           |
| 2- Water treatment plant | 7- Refineries             |
| 3- Acid tanks            | 8- Petrochemical industry |
| 4- Condensate tanks      | 9- Power Houses           |

### ویژگی ها :

- ۱- قابل ساخت و نصب از جوانب و بالای مخازن
- ۲- دارای قابلیت ارسال فرمانهای الکتریکی ON-OFF
- ۳- امکان تعبیه سنسورهای بیشتر جهت استفاده از علائم هشدار دهنده و غیره
- ۴- دارای آب بندی کامل
- ۵- امکان تعبیه چند بال جهت ضریب اطمینان بیشتر و یا تغییر نحوه عملکرد سوئیچها

### طرز کار:

این دستگاه بر اساس قوانین فیزیکی نیروی فشار مایعات و خاصیت الکترومغناطیسی طراحی شده است. دستگاه کنترل کننده سطح تیپ EC-8 با قابلیت ساخت به صورت نصب از بالا و جوانب مخازن امکان پذیر بوده و در مواردی که مخازن در زیرزمین نصب شده اند مناسبترین دستگاه جهت کنترل سطح مایعات می باشد. تغییر سطح مایع موقعیت مکانی شناور را تغییر می دهد و از طریق سنسورهای تعبیه در داخل دستگاه و بر اثر قوانین فوق الذکر ، فرمانهای ON-OFF بوسیله کنترل پانل یا بدون پانل به تابلوهای اصلی برق صادر می گردد و بدین طریق سطح مایع در داخل مخزن به صورت اتوماتیک کنترل می شود.

### Advantages:

- 1- To be made for mounting from side and above the reservoirs.
- 2- Possibility to send electrical commands ON-OFF.
- 3- Possibility to use more sensors to use the alarms and etc.
- 4- Thoroughly sealed.
- 5- It can be equipped with more than one ball to get more safety factor and change how to activating switches.

### Function:

This device has been designed on the basic of the laws of physical, liquid pressure and electromagnetic property . Type EC-8 liquid level controller with the possibility made for mounting from side and above the reservoirs is suitable for liquid level control in cases the tanks are mounted underground . Change of liquid level causes movement the position of the floater and by the installed sensor in the device , as a result of mentioned laws the commands ON-OFF are sent to the main electrical tablet through control panel or without panel . By this way the liquid level inside tanks can be controlled automatically .

## EC-8

### نصب:

در مواردی که مخازن در زیرزمین تعبیه شده اند و یا در شرایط خاص مورد نیاز ، دستگاه کنترل کننده سطح تیپ EC-8 ، در قسمت بالای مخازن از محل فلنج مربوطه نصب می شود. شکل (1) در صورتی که ارتفاع مخزن بیش از 2000mm باشد ، به منظور جلوگیری از آسیب دیدگی میله در برابر نوسانات مایع و فشارهای احتمالی وارده بر آن ، گاید و یا مهار کننده ای در قسمت انتهای دستگاه به کف مخزن توسط سازنده در نظر گرفته می شود . شکل (3) در مخزنی که نصب دستگاه از جوانب مخازن مورد نیاز باشد این دستگاه از ناحیه فلنج های اتصال به صورت عمودی بر روی آنها نصب می گردد. شکل (2)

### Installation:

In cases the tanks are mounted underground or in specific required conditions, the device is installed on topside of tanks by the connection flange . Fig (1) If the elevation of tanks to be more than 2000mm we equip one guide at the end of the system that will be matched to bottom of vessel . In these cases the floater rod is fixed from the bottom to the safeguard-grating plate . Fig (3) In cases it is required to installation the device from sides of tanks; the device is mounted on reservoirs vertically from the connecting flanges . Fig (2)

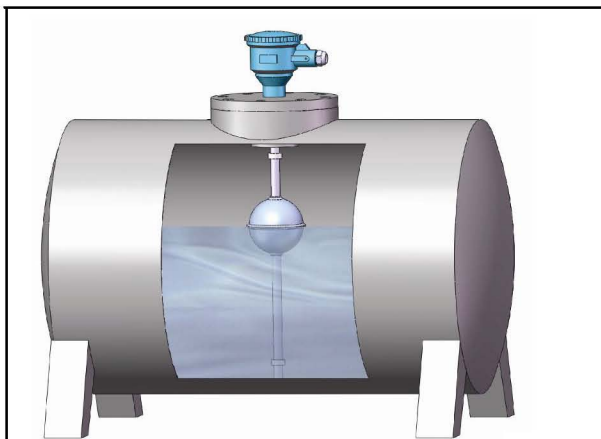


Fig 1



Fig 2

### Technical data:

### مشخصات فنی:

16bar	Working pressure	فشارکاری
-10°C...+150°C	Working temperature range	رنج دمای کاری
300...5000mm	Makable length	طول قابل ساخت
SS304/316	Floater , rod & body material	متریال میله و شناور و بدنه
AL	Terminal box material	متریال محفظه ترمینال
IP65	Dust & wet protection	محافظت در مقابل رطوبت و گردوغبار
220VAC	Power supply control panel CP22	ولتاژ تغذیه کنترل پانل الکتریکی CP22
3A-220 VAC	Power & current out put with panel CP22	جریان و ولتاژ خروجی از پانل CP22
EX	Explosion protection on request	محافظت در مقابل جرقه و انفجار در صورت سفارش
Flange,Screwed DN100 or 4"#150	Size and connection type	سایز و نوع اتصال
0.65 g/cm3	Min density of liquid	مینیمم دانسیته شناوری

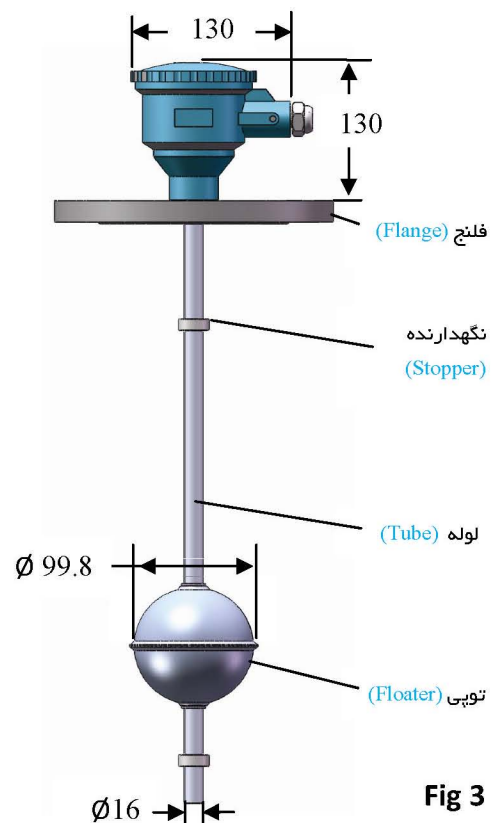


Fig 3